

Общие указания	1
Преимущества плиты	2
Требования по технике безопасности	3
Комплектность	4
Распаковка	4
Технические характеристики	5
Подготовка к работе	5
Подключение к электрической сети	5
Установка плиты	6
Устройство плиты	9
Порядок работы	9
Экономия электроэнергии	17
Полезные советы	17
Уход за плитой	19
Утилизация	19
Устранение неисправностей	20
Свидетельство о приёмке и продаже	21
Талон на установку	21
Гарантийные обязательства	22
Правила транспортирования и хранения	22
Талоны № 1, 2, 3 на гарантийный ремонт	23

ОБЩИЕ УКАЗАНИЯ

Плита-панель электрическая встраиваемая (далее по тексту - плита) предназначена для тепловой обработки пищевых продуктов в бытовых условиях.

Не допускается использование плиты в кафе, ресторанах и других предприятиях общественного питания.

При покупке убедитесь, что плита не повреждена, полностью укомплектована, предприятием-изготовителем и торговой организацией правильно заполнены «Свидетельство о приёмке и продаже», гарантийные талоны. При установке требуйте обязательного заполнения «Талона на установку». Незаполнение «Талона на установку» может являться причиной отказа в гарантийном обслуживании. Талоны необходимо хранить в течение всего гарантийного срока.

Плита перед упаковкой была тщательно проверена на специальных стендах на предмет безопасности и работоспособности.

Перед началом эксплуатации внимательно ознакомьтесь с настоящим «Руководством по эксплуатации» и следуйте его рекомендациям.

Изготовитель оставляет за собой право на внесение незначительных изменений в конструкцию и характеристики плиты без предварительного уведомления.

Изготовитель не несет ответственность за ущерб, причиненный вследствие неправильного подключения, установки плиты или несоблюдения требований данного «Руководства по эксплуатации».

Изменение цвета стеклокерамической поверхности не влияет на её функциональность и стабильность работы.

ОБЩИЕ УКАЗАНИЯ

Плита должна храниться и эксплуатироваться в помещениях с климатическими условиями:

- температура окружающего воздуха от плюс 10 до плюс 35 ° С;
- относительная влажность воздуха не более 80%;
- атмосферное давление от 84 до 106 кПа (от 630 до 800 мм рт. ст.).

Окружающая среда должна быть не взрывоопасной и не содержать агрессивные газы, пары и кислоты, разрушающие изоляцию плиты.

Плита изготовлена в соответствии с требованиями:

- технического регламента “О безопасности низковольтного оборудования”,
- ГОСТ IEC 60335-1 “Бытовые и аналогичные электрические приборы.

Безопасность. Часть 1. Общие требования”.

ПРЕИМУЩЕСТВА ПЛИТЫ

Плиты данных моделей имеют четыре индукционные конфорки.

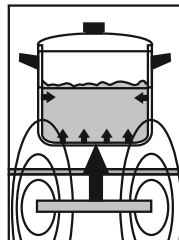
Индукция - это удобно, экологично, безопасно.

Приготовление пищи на индукционных конфорках основано на совершенно ином принципе, чем при традиционном нагревании. Тепло посредством магнитной индукции образуется непосредственно в дне посуды, а конфорки остаются холодными.

По сравнению с прочими способами приготовления пищи, данный способ обладает следующими преимуществами:

- в индукционных плитах нет открытого пламени, раскаленных конфорок, а значит, отсутствует риск ожогов и воспламенений;

- индукционная плита подает тепло или прекращает его подачу сразу же после нажатия соответствующих кнопок. Нагрев прекращается, даже если просто снять посуду, не выключая конфорки. Если по неосторожности на плоскости готовки осталась какая-нибудь салфетка или другой воспламеняющийся предмет, они не загорятся даже при включенной конфорке, так как после использования плиты стеклокерамическая поверхность сохраняет лишь остаточное тепло, образованное посудой;



- за такой плитой легко ухаживать - её абсолютно гладкую поверхность достаточно просто протирать влажной салфеткой;

- экономия времени при приготовлении пищи. Нагревается не плоскость готовки из стеклокерамики, а посуда. Эффективность выше, чем при традиционных способах приготовления пищи, поскольку нет потерь тепла.

КПД конфорок:

индукционные	90 %	●
радиантные	73 %	●
чугунные	63 %	●

ТРЕБОВАНИЯ ПО ТЕХНИКЕ БЕЗОПАСНОСТИ

По типу защиты от поражения электрическим током плита соответствует приборам 1 класса по ГОСТ IEC 60335-1.

Внимание! Электропитание плиты осуществляется от однофазной сети переменного тока частотой (50 ± 1) Гц с номинальным напряжением $220 \text{ В} \pm 10 \%$.

Во избежание опасности поражения электрическим током и обеспечения правильной эксплуатации подключать плиту должен только квалифицированный персонал специализированных организаций, имеющих право на установку и обслуживание электрических плит.

Плиту можно устанавливать только в домах, имеющих специальный силовой ввод и заземление.

Убедитесь, что место подключения плиты находится в легкодоступном месте для того, чтобы можно было без затруднений отключить ее от электрической сети.

Запрещается проводить проводку над плитой, так как при этом может повредиться изоляция проводов и произойти короткое замыкание.

Внимание! Плита предназначена для использования только в домашних условиях под надзором.

Номинальный режим работы плиты - продолжительный.

Во избежание ожогов не касайтесь посуды голыми руками.

После использования отключите конфорку и не полагайтесь на определитель посуды.

Во избежание растрескивания стеклокерамической поверхности исключайте попадание воды температурой ниже 20°C на зоны работы конфорок.

Если стеклокерамическая поверхность треснула, отключите плиту для предотвращения поражения электрическим током.

В случае неисправности отключите плиту от электрической сети и вызовите сервисную службу.

При повреждении шнура питания, во избежание опасности, его должен заменить изготовитель или аналогичное квалифицированное лицо сервисной службы.

Данная плита не предназначена для использования людьми (включая детей) с пониженными физическими, психическими или умственными способностями или при отсутствии у них опыта или знаний, если они не находятся под контролем или не инструктированы об использовании прибора лицом, ответственным за их безопасность.

Дети должны находиться под присмотром для недопущения игры с плитой.

Запрещается:

- эксплуатировать плиту без заземления (заземление осуществляется через шнур питания);

- подключать плиту через удлинители или тройники;

- эксплуатировать плиту в климатических условиях, отличных от условий, для которых она предназначена, то есть не допускается эксплуатация в помещениях с повышенной влажностью и вне помещений;

- держать или пользоваться вблизи включенной плиты легковоспламеняющиеся вещества;

- производить самостоятельно какой-либо ремонт плиты;

- устанавливать на стеклокерамическую плоскость посуду массой более 20 кг;

ТРЕБОВАНИЯ ПО ТЕХНИКЕ БЕЗОПАСНОСТИ

- использовать стеклокерамическую плоскость в качестве рабочей поверхности. Острые предметы могут оставить царапины;
- передвигать посуду по стеклокерамической поверхности, так как поверхность может поцарапаться. Следует всегда приподнимать посуду;
- класть на стеклокерамическую плоскость готовые металлические предметы, та-кие как ножи, вилки, ложки, во избежание их нагрева;
- класть продукты в упаковке из фольги или в пластиковой посуде на горячее нагревательное поле. В противном случае может повредиться стеклокерамическая плоскость;
- ставить на зоны конфорок посуду с мокрым дном. Это может привести к появлению несмываемых пятен;
- производить уход за плитой без ее отключения от электрической сети;
- извлекать и вставлять вилку шнура питания в розетку при включенных нагревательных элементах плиты;
- выдергивать вилку из розетки за шнур питания;
- устанавливать плиту в рабочий стол, не имеющий внутренней горизонтальной полки, которая ограничивает доступ к кожуху плиты снизу, если не установлена встраиваемая духовка.

Внимание! При несоблюдении вышеперечисленных требований гарантийное обслуживание не производится.

КОМПЛЕКТНОСТЬ

Комплектующие	Модель плиты 605304.03эви
Плита	•
Руководство по эксплуатации	•
Комплект монтажных частей	•
Упаковка	•

РАСПАКОВКА

При транспортировании плита была защищена от повреждений упаковкой. После удаления упаковки, просим Вас избавиться от ее частей способом, не наносящим ущерба окружающей среде.

Все материалы, использованные для изготовления упаковки, безвредны, на 100 % могут подлежать переработке.

ТЕХНИЧЕСКИЕ ДАННЫЕ

Наименование	Модель плиты 605304.03эви
Контроллер с таймером	+
Индукционный блок: -конфорка Ø 200 мм 2,1 кВт с функцией повышенной мощности 3,0 кВт	4
Номинальная потребляемая мощность, кВт	7,4
Масса, кг	9,5
Габариты, см (ширина x глубина x высота)	59 x 52 x 6

ПОДГОТОВКА К РАБОТЕ

Перед началом эксплуатации внимательно ознакомьтесь с настоящим “Руководством по эксплуатации” и следуйте его рекомендациям.

После распаковки плиты следует убрать все рекламные этикетки. Легко избавиться от них можно при помощи губки и горячей воды. Необходимо смочить всю поверхность этикетки и некоторое время подождать. После того как вода пропитает поверхность этикетки, можно тереть губкой, периодически смачивая ее горячей водой. После этого поверхность нужно протереть сухой тканью.

Внимание! Не использовать жесткие абразивные очистители или жесткие металлические скребки для снятия этикеток, так как они могут поцарапать поверхность. Нельзя использовать ацетон для снятия этикеток, т.к. может остаться матовый след.

ПОДКЛЮЧЕНИЕ К ЭЛЕКТРИЧЕСКОЙ СЕТИ

Внимание! Подключение плиты к электрической сети должен производить только квалифицированный персонал специализированных организаций, уполномоченных на право установки и обслуживания электрических плит в соответствии с действующими нормами.

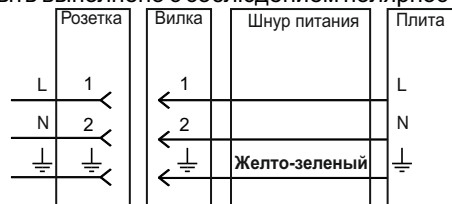
Вследствие неправильного подключения плита может повредиться - в таком случае Вы не имеете право на гарантийное обслуживание.

Плита должна иметь подводящий шнур питания номинальным поперечным сечением жил не менее 4,0 мм².

Применяемые вилка и розетка должны выдерживать ток 40 А при рабочем напряжении 220 В.

Внимание! Подключение должно быть выполнено с соблюдением полярности и цветности проводов.

Схема подключения плиты к однофазной электрической сети переменного тока частотой 50 Гц напряжением 220 В



УСТАНОВКА ПЛИТЫ

Распакуйте плиту, снимите липкую ленту и все упаковочные материалы и установите плиту на ровную поверхность.

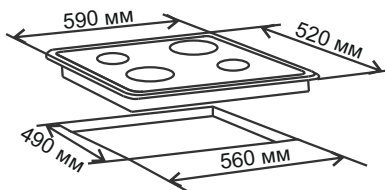
Плита должна быть установлена в соответствии с указаниями «Руководства по эксплуатации».

Установку плиты, ее подключение к источнику электроэнергии должен производить только квалифицированный персонал специализированных организаций, уполномоченных на право установки и обслуживания электрических плит с обязательным заполнением «Талона на установку». Незаполнение «Талона на установку» может являться причиной отказа в гарантийном обслуживании.

Материалы, из которых изготовлены элементы кухонной мебели, должны быть термостойкими (плюс 100°C), в противном случае более низкая термостойкость материалов может привести к их деформации и изменению цвета.

Распакуйте плиту, снимите липкую ленту и все упаковочные материалы и установите плиту на ровную поверхность.

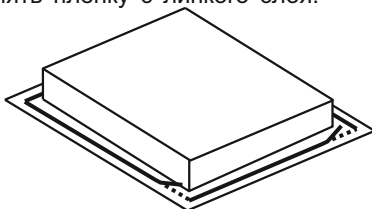
Для установки плиты в рабочем столе должен быть прямоугольный вырез в соответствии с рисунком.



Установка уплотнения

Плита снабжена специальным уплотнением, предназначенным для предотвращения попадания жидкости внутрь мебели.

Уплотнение необходимо наклеить по контуру плиты на стеклокерамический настил и снять пленку с липкого слоя.

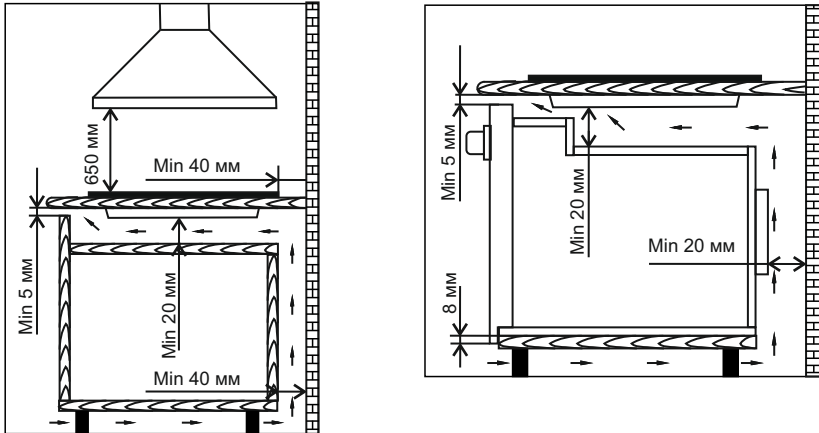


Внимание! Под рабочей поверхностью стола обязательно должна быть установлена внутренняя горизонтальная полка, которая ограничивает доступ к кожуху плиты, в случае, если у Вас не установлена встраиваемая духовка (см. рисунок).

УСТАНОВКА ПЛИТЫ

При установке плиты следует помнить, что вентиляционный зазор (min 5 мм) между рабочей поверхностью стола и передней стенкой мебели закрывать нельзя. Он служит для предохранения плиты от перегрева.

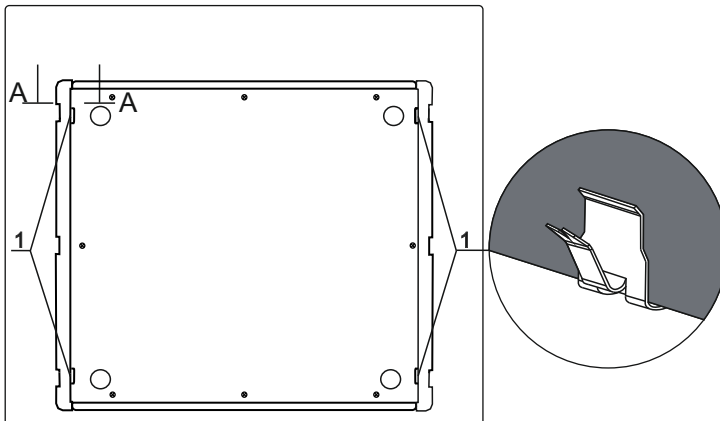
При размещении духовки под встраиваемой плитой установку плиты следует производить по рисунку. Духовка должна быть оснащена охлаждающим вентилятором.



Закрепление плиты

Закрепление плиты производится следующим образом:

- переверните плиту и положите ее на ровную поверхность так, чтобы сверху был виден пластиковый кожух;
- вставьте пружины в соответствующие места пластикового кожуха плиты;

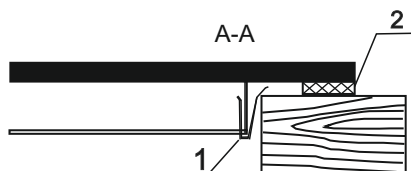


332243.051-02

УСТАНОВКА ПЛИТЫ

- для создания уплотнения между плитой и поверхностью стола, наклейте на внутреннюю поверхность плиты двухстороннюю самоклеящуюся липкую ленту, предварительно удалив с нее защитную пленку;

- переверните плиту и вставьте ее до упора в отверстие рабочего стола.



1 - пружина;
2 - уплотнение.

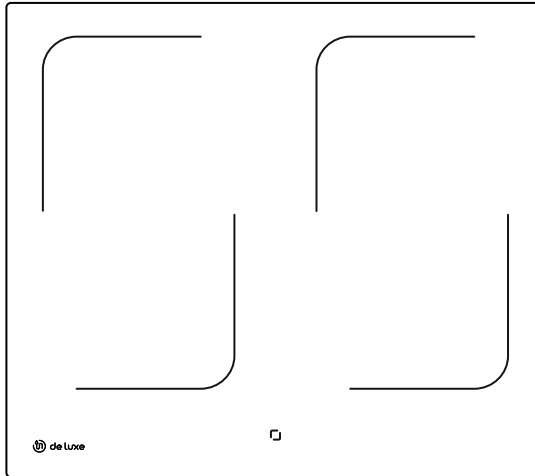
УСТРОЙСТВО ПЛИТЫ

Плита состоит из металлического корпуса, в котором под плоскостью готовки, представляющей собой стеклокерамический настил, размещены конфорки.

Зоны нагрева конфорок выделены контуром.

Плита имеет контроллер с сенсорными кнопками для управления конфорками. Сенсорные кнопки активируются касанием символа пальцем.

Плита имеет охлаждающий вентилятор, установленный под плоскостью готовки.



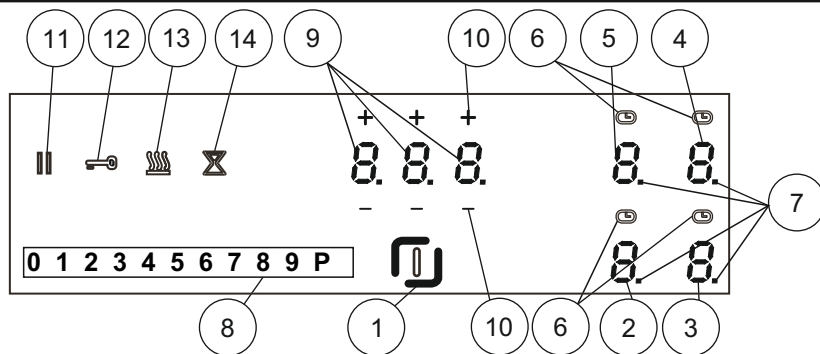
Плоскость готовки плиты модели
605304.03эви

ПОРЯДОК РАБОТЫ

На стеклокерамической плоскости готовки плиты над соответствующими сенсорными кнопками электронного контроллера (панели управления) нанесены графические обозначения.

Во время работы на панели управления будут подсвечены только опции, которые доступны для выбора в настоящий момент. Выбранные опции будут подсвечены наиболее ярко.

ПОРЯДОК РАБОТЫ



Панель управления плиты модели 605304.03эви

- 1 - кнопка «Включение/отключение» плиты,
- 2 - кнопка/индикация выбора левой ближней конфорки ,
- 3 - кнопка/индикация выбора правой ближней конфорки,
- 4 - кнопка/индикация выбора правой дальней конфорки,
- 5 - кнопка/индикация выбора левой дальней конфорки,
- 6 - индикация включения таймера для конфорки,
- 7 - индикация выбора конфорки,
- 8 - выбор уровня мощности (слайдер),
- 9 - индикация таймера,
- 10 - кнопки установки времени таймера «+» и «-»,
- 11 - кнопка функции «Пауза»,
- 12 - кнопка функции «Блокировка»,
- 13 - кнопка функции подогрева «Мармит»,
- 14 - кнопка включения таймера.

Подключение плиты

При подключении плиты к электрической сети выполняется самопроверка плиты, все индикаторы контроллера загораются на 1 с и гаснут.

Процедура самопроверки может занимать более одной секунды, если плита подключена к электропитанию впервые.

После завершения самопроверки контроллер переходит в режим ожидания, мигает индикация включения таймера (14), остальная индикация гаснет.

Включение плиты

Для включения плиты нажмите на кнопку «Включение/отключение» (1). На дисплеях конфорок, на которых не установлена посуда, загорится индикация выбора конфорки (7). На дисплеях конфорок, на которых установлена посуда, загорится индикация «0.». На дисплеях конфорок, которые работали ранее, будет гореть индикация «Н» (индикация остаточного тепла).

Плита автоматически выключится через 20 с, если не будут выполняться никакие действия.

ПОРЯДОК РАБОТЫ

Выбор конфорки, задание уровня мощности.

Для выбора конфорки нажмите на кнопку выбираемой конфорки (2,3,4,5). На индикации выбора конфорки (7) загорится точка выбора. Установите посуду и контроллер автоматически определит наличие подходящей посуды. Установите необходимый уровень мощности.

Установку мощности на конфорки можно осуществить двумя способами:

1 - нажатием на соответствующую цифру на слайдере,


2 - скольжением пальцем в зоне слайдера слева направо или справа налево.

Внимание! В целях безопасности контроллер может автоматически уменьшать уровень мощности конфорок.

Например, если Вы зададите уровень мощности «9» на дальней левой конфорке, а потом попытаетесь задать мощность «9» на ближней левой конфорке, то мощность на данной конфорке будет автоматически снижена. Индикация кнопки конфорки, мощность которой будет снижена, начнет мигать в течение 3 с предупреждая о снижении мощности.

При необходимости установить мощность «9» на двух конфорках возможно при одновременном включении одной левой конфорки и одной правой конфорки (по диагонали).

Определение посуды

Если контроллер автоматически не определит наличие подходящей посуды, то на индикаторе выбора конфорки появится символ «» (определитель посуды).

Конфорка не будет работать без установленной на неё посуды, а также с посудой из немагнитного материала.

Если контроллер плиты не определит посуду, то конфорка автоматически выключится. При этом, если другие конфорки не были включены, плита автоматически перейдет в режим ожидания.

Выбор функции усиленного нагрева «Бустер» (Booster)

Чтобы включить функцию усиленного нагрева, необходимо на выбранной конфорке установить на слайдере уровень мощности «P». На дисплее выбранной конфорки загорится индикация «P», конфорка включится на максимально возможную мощность.

В режиме усиленного нагрева «P» конфорка работает 10 мин, по истечении которых произойдет автоматическое переключение на уровень мощности «9».

Внимание! Функция усиленного нагрева предназначена только для нагревания больших объемов воды. Не используйте данную функцию для нагревания масел или жаров.

Если температурные датчики внутри плиты определяют повышенную температуру стеклокерамической поверхности или внутренних компонентов плиты, то включить усиленный нагрев можно будет только после снижения температуры.

ПОРЯДОК РАБОТЫ

Функция «Мост»

Данная функция позволяет включать две левые или две правые конфорки, как одну большую конфорку. Это дает возможность использовать посуду большого размера.

Чтобы включить функцию «Мост», нажмите одновременно кнопки выбора двух левых (2,5) или двух правых конфорок (3,4). На индикации дальней конфорки (4,5) загорится индикация «П», на индикации ближней конфорки (2,3) - «0.». Установите необходимую мощность на ближней конфорке.

Для отключения данной функции нажмите одновременно кнопки выбора двух левых (2,5) или двух правых конфорок (3,4). Индикация «П» - погаснет. Теперь конфорками можно пользоваться по отдельности.

Функция «Блокировка кнопок» (защита от детей)

Чтобы включить функцию «Блокировка кнопок» нажмите кнопку выбора любой конфорки и удерживайте её в течение 3 с. Слайдер перейдет в режим бегущей строки. В течение 10 с проведите по слайдеру от цифры 0 до цифры 9. На кнопках выбора всех конфорок загорится индикация «L».

Кнопка «Включение/выключение» (1) будет активна, кнопки выбора конфорок «3,4,5) и установка их уровней мощностей, кнопка включения таймера (14) не будут доступны.

Данная функция остается активной после отключения электропитания и повторного включения плиты.

Для временного отключения функции во время работы плиты для ухода за плоскостью готовки нажмите кнопку «Блокировка» (12) и удерживайте её в течение 3 с. Нажатие на любые кнопки, кроме кнопок «Блокировка» (12) и «Включение/выключение» (1) будет сопровождаться звуковым сигналом. Для отключения функции «Блокировка кнопок» повторно нажмите на кнопку «Блокировка» (12).

Для полного отключения данной функции нажмите кнопку выбора любой конфорки и удерживайте её в течение 3 с. Слайдер перейдет в режим бегущей строки. В течение 10 с проведите по слайдеру от цифры 9 до цифры 0. На индикации всех кнопок индикация «L» погаснет.

Функция быстрого разогрева

Данная функция предназначена для быстрого разогрева пищи с последующим автоматическим возвращением на установленный режим приготовления.

Включение данной функции возможна при условии установки посуды и задания уровня мощности от 0 до 8.

Для включения функции разогрева выберите конфорку, нажмите на слайдере необходимый уровень мощности и удерживайте его в течение 3 с. На кнопке выбранной конфорки загорится индикация «Н.».

Для отключения данной функции нажмите и удерживайте кнопку выбора конфорки в течение 3 с или уменьшите уровень мощности на конфорке.

ПОРЯДОК РАБОТЫ

Функция подогрева «Мармит»

Данная функция предназначена для поддержания пищи в подогретом виде в течение длительного времени.

Для включения функции нажмите на кнопку функции подогрева «Мармит» (13). На кнопке выбранной конфорки загорится индикация « U ». Данная функция автоматически отключится через 2 ч.

Для выключения данной функции нажмите повторно на кнопку функции подогрева «Мармит» (13).

Работа таймера

Таймер может быть установлен на значение времени от 1 мин до 9 ч 59 мин с точностью до 1 мин.

Таймер работает с любой конфоркой на любом уровне мощности.

Таймер может работать в двух режимах:

- отсчет времени работы каждой конфорки. По истечении заданного времени прозвучит звуковой сигнал и конфорка будет отключена,
- независимый отсчет времени. По истечении заданного времени прозвучит звуковой сигнал и работа конфорки не будет прервана.

Следует обратить внимание, что время установки таймера для каждой конфорки ограничено 10 с выбора.

Включение таймера без отключения конфорок

Убедитесь, что ни одна конфорка не выбрана.

Индикация таймера показывает « __ ». Нажмите на кнопку таймера « X » (14). На индикации таймера загорится и будет мигать индикация «+ + +» (10), «0.00» (9), «- - -» (10). В течение 10 с задайте кнопками «+» и «-» необходимое время.

Первая слева цифра на дисплее таймера отображает часы, следующие две цифры - минуты. Через 5 с таймер запустит обратный отсчет.

Когда до срабатывания таймера останется меньше 10 минут, первая слева цифра будет отображать количество минут, следующие две цифры - секунды.

По истечении заданного времени прозвучит звуковой сигнал. Отключить звуковой сигнал можно нажатием на любую кнопку.

Громкость и продолжительность звукового сигнала можно настроить в меню настроек.

Включение таймера с отключением конфорок

Для установки данного режима работы таймера выберете конфорку, установите необходимый уровень мощности и нажмите на индикацию таймера (9). На индикации таймера загорится и будет мигать «+ + +» (10), «0.00» (9), «- - -» (10), загорится индикация включения таймера над конфоркой (6). В течение 10 с задайте кнопками «+» и «-» необходимое время отключения конфорки.

Если для разных конфорок будет установлено разное время отключения, то на индикации таймера будет отображаться ближайшее время отключения.

Индикация конфорки, которая отключится следующей, будет мигать.

ПОРЯДОК РАБОТЫ

Изменение времени работы таймера

После активации таймера обратный отсчет времени начинается автоматически.

Заданное время можно изменить в любое время.

Для изменения заданного времени для таймера без отключения конфорок необходимо убедиться, что ни одна конфорка не выбрана. Нажмите на кнопку включения таймера (14). Индикация таймера (9) начнет мигать и отобразится оставшееся время, округленное до минут.

Установите новое время кнопками (10). Через 5 с таймер начнет обратный отсчет с вновь установленного времени.

Для изменения заданного времени для таймера с отключением конфорок выберите необходимую конфорку, нажмите на любой из индикаторов таймера (9), установите новое время кнопками (10). Через 5 с таймер начнет обратный отсчет с вновь установленного времени.

Чтобы отключить таймер, установите на индикаторе таймера (9) кнопками (10) значение «000».

После окончания установленного времени срабатывает звуковой сигнал. Длительность сигнала - 2 мин. Выключить сигнал можно нажатием на любую кнопку.

Функция «Пауза»

Данная функция предназначена для временной остановки работы плиты.

При включении функции все конфорки временно отключаются, работа таймера приостанавливается, функции «Бустер» и «Подогрев» отключаются.

Для включения данной функции нажмите и удерживайте кнопку «Пауза» (11). На кнопках выбора всех конфорок загорится индикация « II ».

Плита автоматически отключится через 10 мин.

Для выключения данной функции нажмите и удерживайте кнопку «Пауза» (11). Кнопка «Пауза» начнет мигать, нажмите на любую другую кнопку. Плита включится с предыдущими установленными режимами.

Функция «Возврат»

Данная функция предназначена для автоматического восстановления режимов работы плиты после непреднамеренного отключения.

При повторном включении плиты кнопка «Пауза» (11) будет мигать в течение 6 с.

Для включения данной функции нажмите и удерживайте кнопку «Пауза» (11), плита включится с предыдущими установленными режимами до отключения.

ПОРЯДОК РАБОТЫ**Автоматическое выключение в целях безопасности**

Если в течение определенного времени уровень мощности на конфорке не изменяется, то соответствующая конфорка выключается автоматически.

Максимальное время, которое конфорка может оставаться включенной, зависит от выбранного уровня мощности (см. таблицу).

Уровень мощности	Максимальное время работы, ч
1	6
2	6
3	5
4	5
5	4
6	1,5
7	1,5
8	1,5
9	1,5
P	10 мин

ПОРЯДОК РАБОТЫ

Меню настроек

Меню настроек позволяет произвести настройку некоторых параметров работы плиты.

Для входа в меню настроек нажмите кнопку «Включение/выключение» (1) 2 раза, кнопка «Пауза» (11) начнет мигать. В течение 60 с нажмите и удерживайте кнопку «Пауза». На индикаторах выбора конфорок (2,3,4,5) загорится индикация «**U**».

Удерживая кнопку «Пауза» (11) по-очереди нажмите на кнопки выбора конфорок (по часовой стрелке): левой ближней (2), левой дальней (5), правой дальней (4), правой ближней (3). Нажатие каждой кнопки будет сопровождаться звуковым сигналом. Отпустите кнопку «Пауза»(11). На кнопке левой дальней конфорки (5) будет попеременно гореть индикация «**U**» и «**2**». Вы вошли в меню настроек.

Номер пункта меню	Название пункта меню	Возможные значения пункта меню	Примечание
2	Громкость нажатия кнопок	0 - звука нет, 1 - тихая громкость, 2 - средняя громкость, 3 - максимальная громкость	Сигналы кнопки «Включение/выключение» и ошибки воспроизводятся при значении громкости 0
3	Громкость сигнала таймера	0 - минимальная громкость, 1 - средняя громкость, 3 - максимальная громкость	

Для выхода из меню настроек с сохранением сделанных изменений нажмите и удерживайте кнопку «Включение/выключение» (1) в течение 2 с.

Для выхода из меню настроек без сохранения изменений нажмите на кнопку «Пауза» (11).

ЭКОНОМИЯ ЭЛЕКТРОЭНЕРГИИ

Рациональное использование электроэнергии позволяет не только снизить расходы, но и сохранить окружающую среду. Выполнение следующих простых правил позволяет добиться наилучших результатов.

Нужно помнить о необходимости использования крышки на посуде, в противном случае потребление энергии возрастает.

При приготовлении пищи своевременно уменьшайте степень мощности конфорки.

Диаметр дна посуды должен соответствовать диаметру конфорки, при маленьком диаметре посуды увеличивается энергопотребление.

Посуда должна соответствовать количеству готовящейся пищи. Приготовление небольшого количества пищи в большой посуде приводит к перерасходу электроэнергии.

ПОЛЕЗНЫЕ СОВЕТЫ

Требования к посуде: дно посуды должно быть как можно более толстым и плоским.

Внимание! На индукционных конфорках мощное электромагнитное поле практически мгновенно генерирует тепло внутри посуды. Совсем необязательно, чтобы посуда была специальная и несомненно дорогая. На индукционной плите можно прекрасно пользоваться совсем недорогой, стальной эмалированной посудой российского производства. Она вполне доступна и пригодна для приготовления пищи.

Рекомендуемый материал посуды: чугун, сталь, эмалированная сталь, нержавеющая сталь, посуда с многослойным дном (маркированная её производителем, как подходящая).

Посуда подходит для конфорки, если к её дну притягивается магнит.

Непригодный материал посуды: алюминий, медь, латунь, стекло, керамика, фарфор.

При покупке посуды учтите, что изготовители обычно указывают верхний диаметр посуды. Диаметр дна обычно несколько меньше.

Лучше всего использовать посуду диаметром дна равным диаметру конфорки или больше.

Допустимый минимальный диаметр посуды по отношению к диаметру конфорки приведен в таблице.

Диаметр конфорки	Минимальный диаметр посуды
145 мм, 160 мм	80 мм
200 мм, 210 мм	130 мм

ПОЛЕЗНЫЕ СОВЕТЫ

Шумы при работе

При работе с индукционной плитой могут возникать негромкие шумы, такие как:

- потрескивание: возникает при использовании посуды, изготовленной из нескольких материалов (многослойное дно). Этот шум специфический для данной посуды. Он может измениться в зависимости от количества и типа продуктов, которые Вы будете готовить;

- тихий свист: Вы пользуетесь одной или несколькими конфорками с заданными для них высокими степенями нагрева, а посуда изготовлена из нескольких материалов (многослойное дно) или посуда пустая;

- гул или шум: Вы готовите на высоком уровне мощности. Шум уменьшится, если уменьшить мощность нагрева;

- щелчки: происходят электрические переключения;

- шум вентилятора: работает вентилятор для охлаждения температуры. Он может включиться, даже когда плита находится в режиме ожидания, для защиты её внутренних узлов от перегрева, если, например, под плитой расположена духовка и она длительное время включена.

Наличие шумов является нормальным явлением, является характерным для индукционной технологии и не указывает на наличие каких-либо неисправностей в плите.

УХОД ЗА ПЛИТОЙ

Внимание! Перед тем, как мыть плиту, отключите её от электрической сети.

Внимание! Для того, чтобы стеклокерамическая поверхность долго сохраняла внешний вид, необходимо соблюдать следующие правила:

- очищайте стеклокерамическую поверхность каждый раз после её использования пока она ещё теплая,

- для ухода не применяйте агрессивные и грубые чистящие средства, стирающие поверхность стеклокерамической плоскости и оставляющие царапины;

- небольшие пятна на поверхности следует убирать, используя чистую влажную салфетку;

- сильные загрязнения необходимо удалять с помощью специальных средств, предназначенных для ухода за стеклокерамическими поверхностями;

- для очистки и защиты стеклокерамической поверхности рекомендуется использовать средства марки VITRO-CLEN, силиконовый кондиционер или другие аналогичные по назначению средства;

- трудноудаляемые и пригоревшие загрязнения можно удалить с помощью специального скребка. Следите, чтобы пластмассовая ручка скребка не касалась горячей зоны нагрева. Во время работы со скребком также будьте внимательны, чтобы не пораниться;

- сахар и жидкости, содержащие сахар, могут изменить внешний вид стеклокерамической поверхности, поэтому осторожно удалите пролившееся сладкое блюдо пока стеклокерамическая поверхность не остыла.

Изменение цвета стеклокерамической поверхности, вызванное несоблюдением правил ухода за ней, не влияет на работоспособность плиты и не попадает под гарантийное обслуживание.

Внимание! Рисунок с сенсорными кнопками управления необходимо содержать в чистоте, так как при загрязнении рисунка на стеклокерамической плоскости возможны сбои при включении плиты и её управлении.

Внимание! Все вышеуказанные повреждения относятся преимущественно к внешнему виду и не влияют напрямую на работу плиты. На повреждения такого рода гарантия не распространяется.

УТИЛИЗАЦИЯ

Плита не подлежит утилизации в качестве бытовых отходов. Ее необходимо сдать в соответствующий пункт приемки электронного и электрооборудования для последующей утилизации. Плита изготовлена из материалов, подлежащих повторному использованию.

Соблюдая правила утилизации изделия, Вы поможете предотвратить причинение окружающей среде и здоровью людей потенциального ущерба.

Сведения о соответствующем пункте утилизации использованного оборудования Вы можете получить в местной администрации.

УСТРАНЕНИЕ НЕИСПРАВНОСТЕЙ

В течение периода действия гарантии ремонт плиты могут производить только специалисты ремонтных организаций, список которых прилагается на сайте www.ppoevt.ru.

Перед ремонтом необходимо отключить плиту от электрической сети, вынув вилку из сетевой розетки.

Неквалифицированный ремонт или вмешательство в работу плиты может привести к короткому замыканию или поражению электрическим током. Не пытайтесь производить ремонт самостоятельно. Оставьте решение таких проблем специалистам сервисных центров.

Производитель не несет ответственности за неисправности, связанные с неправильным использованием плиты.

Наша гарантия не распространяется на устранение неполадок, возникших в результате неправильного монтажа или использования данной плиты. В таких случаях все расходы по ремонту несет владелец плиты.

В случае возникновения неисправностей в ходе работы плиты сенсорные кнопки конфорок отображают специальные коды ошибок предназначенные для диагностики неисправностей. Значения кодов ошибок представлены в таблице. Если действия перечисленные в таблице не помогли решить проблему обратитесь в сервисную службу. Помимо перечисленных в таблице могут отображаться другие коды ошибок предназначенные для специалистов сервисной службы.

Код	Причина	Методы устранения
ER03	Слишком продолжительное удерживание какой либо сенсорной кнопки.	Уберите посуду либо посторонние предметы с сенсорных кнопок. Протрите сенсорные кнопки от пролитых жидкостей.
ER21	Температура внутри плиты превысила максимально допустимую	Позвольте плите достаточно охладиться прежде чем продолжать работу с плитой.
E2	Перегрев в зоне нагрева одной из конфорок.	Используйте посуду подходящую для индукционной варочной поверхности. Не нагревайте на плите пустую
E3	Неподходящая посуда.	Используйте посуду подходящую для
E8	Ошибка в работе вентилятора охлаждения	Убедитесь что плита установлена согласно требованиям настоящей инструкции и вентиляционные отверстия на кожухе плиты не
E9	Ошибка датчика температуры. Может возникнуть при попытке разморозки замороженных продуктов на низком уровне мощнос-	Уберите замороженные продукты с плиты. Подождите пока датчик температуры прогреется. Установите больший уровень мощности на данной конфорке.

СВИДЕТЕЛЬСТВО О ПРИЕМКЕ И ПРОДАЖЕ

Плита-панель
электрическая
встраиваемая



Штамп ОТК

Продан _____
(наименование торгового предприятия)

Дата продажи _____

ТАЛОН НА УСТАНОВКУ

Установлена в г. _____

по ул. _____ в доме № _____ кв. _____ и пущена в работу

механиком _____

(наименование организации)

Механик _____ Владелец _____
(подпись) (подпись)

“ ____ ” _____ 20__ г.

ГАРАНТИЙНЫЕ ОБЯЗАТЕЛЬСТВА

Изготовитель гарантирует работу плит при соблюдении потребителем условий эксплуатации, хранения и транспортирования.

Гарантийный срок - 3 года со дня передачи плиты потребителю. День передачи определяется как день продажи через розничную торговую сеть.

При отсутствии в отрывном талоне штампа магазина и даты продажи гарантийный срок исчисляется со дня выпуска плиты.

При установке плиты в общежитии или эксплуатации плиты двумя или более семьями гарантийный срок составляет 2 месяца.

Гарантийное обслуживание не производится в случаях:

- неправильной установки или незаполнения «Талона на установку» на плиту;
- неправильного подключения и эксплуатации плиты;
- несанкционированного ремонта или ино-го вмешательства;
- установки неоригинальных комплектующих;
- наличия на деталях плиты следов воздействия химических веществ;
- повреждений, вызванных животными или насекомыми;
- повреждений, вызванных пожаром, наводнениями, военными действиями и т.п.

Изготовитель не принимает претензий на некомплектность и механические повреждения плиты после её продажи. Все претензии должны предъявляться к организациям торговли, где было приобретено изделие.

На электрические компоненты гарантийный срок 1 год.

Гарантия не распространяется на установку и подключение плиты не в соответствии с требованиями данного руководства по эксплуатации, на механические повреждения и изменение цвета стеклокерамической поверхности, на механические повреждения шнура питания.

Срок службы плиты - 10 лет.

Установку и ремонт плит производят ремонтные организации, адреса которых приведены на сайте www.ppoevt.ru.

Сервисный центр:

тел. (8412) 49-53-75,

E-mail: servis@ppoevt.ru.

ПРАВИЛА ТРАНСПОРТИРОВАНИЯ И ХРАНЕНИЯ

Плита в упаковке производителя может транспортироваться любым видом крытого транспорта в соответствии с правилами перевозки грузов, действующих на данном виде транспорта. Условия транспортирования: температура окружающей среды от плюс 50 до минус 50 °С.

При транспортировании должны быть исключены удары и перемещения плиты внутри транспортного средства.

До ввода в эксплуатацию плита должна храниться в упаковке производителя в закрытых отапливаемых помещениях при температуре от плюс 5 до плюс 40 °С.

КОРЕШОК ТАЛОНА № 3
на гарантийный ремонт

Изъят с " " " 20 ____ г.
Исполнитель _____
(Фамилия, подпись)

(наименование и адрес организации,
производившей ремонт, телефон)



Талон № 3
на гарантийный
ремонт

Продана магазином _____
Дата продажи _____
Штамп магазина _____

(подпись продавца)

КОРЕШОК ТАЛОНА № 2
на гарантийный ремонт

Изъят с " " " 20 ____ г.
Исполнитель _____
(Фамилия, подпись)

(наименование и адрес организации,
производившей ремонт, телефон)



Талон № 2
на гарантийный
ремонт

Продана магазином _____
Дата продажи _____
Штамп магазина _____

(подпись продавца)

КОРЕШОК ТАЛОНА № 1
на гарантийный ремонт

Изъят с " " " 20 ____ г.
Исполнитель _____
(Фамилия, подпись)

(наименование и адрес организации,
производившей ремонт, телефон)



Талон № 1
на гарантийный
ремонт

Продана магазином _____
Дата продажи _____
Штамп магазина _____

(подпись продавца)

Исполнитель _____
(Фамилия, подпись)

Владелец _____
(Фамилия, подпись)

(наименование предприятия,
выполнившего ремонт, его адрес)

М. П.

(Должность и подпись руководителя
предприятия, выполнившего ремонт)



Исполнитель _____
(Фамилия, подпись)

Владелец _____
(Фамилия, подпись)

(наименование предприятия,
выполнившего ремонт, его адрес)

М. П.

(Должность и подпись руководителя
предприятия, выполнившего ремонт)



Исполнитель _____
(Фамилия, подпись)

Владелец _____
(Фамилия, подпись)

(наименование предприятия,
выполнившего ремонт, его адрес)

М. П.

(Должность и подпись руководителя
предприятия, выполнившего ремонт)