

СОДЕРЖАНИЕ

Общие указания	1
Требования по технике безопасности	2
Распаковка	3
Комплектность	3
Технические данные	4
Устройство	4
Установка	5
Подключение к электрической сети	7
Подготовка к работе	7
Порядок работы	7
Уход	8
Замена лампы освещения	8
Утилизация	8
Устранение неисправностей	8
Свидетельство о приемке и продаже	9
Талон на установку	9
Гарантийные обязательства	10
Правила транспортирования и хранения	10
Талоны № 1, 2, 3 на гарантийный ремонт	11

ОБЩИЕ УКАЗАНИЯ

Вытяжка кухонная электрическая бытовая (далее по тексту - вытяжка) предназначена для очищения воздуха и удаления испарений в кухонных помещениях во время приготовления пищи в бытовых условиях.

Не допускается использование вытяжек в кафе, ресторанах и других предприятиях общественного питания.

При покупке убедитесь, что вытяжка не повреждена, полностью укомплектована, предприятием-изготовителем и торговой организацией правильно заполнены «Свидетельство о приёмке и продаже», гарантийные талоны. Талоны необходимо хранить в течение всего гарантийного срока.

При установке требуйте обязательного заполнения «Талона на установку». Незаполнение «Талона на установку» может являться причиной отказа в гарантийном обслуживании.

Вытяжка перед упаковкой была проверена на специальных стендах на предмет безопасности и работоспособности.

Перед началом эксплуатации внимательно ознакомьтесь с настоящим «Руководством по эксплуатации» и следуйте его рекомендациям.

Изготовитель не несет ответственности за ущерб, причиненный вследствие грубого транспортирования, неправильного подключения, несоблюдения требований данного «Руководства по эксплуатации».

Вытяжка должна храниться и эксплуатироваться в помещениях с климатическими условиями:

- температура окружающего воздуха от плюс 10 до плюс 35 °С;
- относительная влажность воздуха не более 80%;
- атмосферное давление от 84 до 106 кПа (от 630 до 800 мм рт. ст.).

ОБЩИЕ УКАЗАНИЯ

Окружающая среда должна быть не взрывоопасной и не содержать агрессивные газы, пары, пыль и кислоты разрушающие покрытие вытяжки.

Вытяжка изготовлена в соответствии с требованиями:

- технического регламента «О безопасности низковольтного оборудования»;

- ГОСТ ИЕС 60335-1 «Бытовые и аналогичные электрические приборы. Безопасность. Часть 1. Общие требования»;

- ГОСТ ИЕС 60335-2-31 «Бытовые и аналогичные электрические приборы. Безопасность. Часть 2-31. Частные требования к воздухоочистителям и другим устройствам для удаления кухонных испарений».

Наши вытяжки постоянно совершенствуются, улучшаются их характеристики и дизайн, поэтому «Руководство по эксплуатации» может не отражать незначительных конструктивных изменений, связанных с модернизацией вытяжек.

ТРЕБОВАНИЯ ПО ТЕХНИКИ БЕЗОПАСНОСТИ

Вытяжка по типу защиты от поражения электрическим током соответствует приборам 1-го класса по ГОСТ ИЕС 60335-1.

Внимание! Электропитание вытяжки осуществляется от однофазной сети переменного тока частотой 50 ± 1 Гц с номинальным напряжением $220 \text{ В} \pm 10\%$.

Во избежание опасности поражения электрическим током и обеспечения правильной эксплуатации, подключать вытяжку должен только квалифицированный персонал специализированных организаций, уполномоченных на право установки и обслуживания электрических приборов.

Вытяжку можно устанавливать только в домах, имеющих специальный силовой ввод и заземление.

Место подключения вытяжки должно находиться в легкодоступном месте, чтобы можно было без затруднений отключить её от электрической сети.

Внимание! Доступные части могут нагреваться при использовании вытяжки при приготовлении пищи.

Номинальный режим работы вытяжки - продолжительный.

В случае неисправности следует отключить вытяжку от электрической сети и вызвать сервисную службу.

При повреждении шнура питания, во избежание опасности удара током, его должен заменить изготовитель или аналогичное квалифицированное лицо сервисной службы.

При работе вытяжки одновременно с отопительным оборудованием, которое используется с вытяжными трубами (отопительные системы, проточные водонагреватели или котлы, работающие на газе, жидком или твердом топливе) необходимо обеспечить подачу воздуха в объеме, достаточном для сгорания топлива. При подаче воздуха в недостаточном объеме возникает опасность отравления газообразными продуктами сгорания.

ТРЕБОВАНИЯ ПО ТЕХНИКЕ БЕЗОПАСНОСТИ

Запрещается:

- эксплуатировать вытяжку без заземления (заземление осуществляется через шнур питания);
- подключать вытяжку через удлинители и тройники;
- эксплуатировать вытяжку в климатических условиях, отличных от условий, для которых она предназначена, то есть не допускается эксплуатировать в помещениях с повышенной влажностью, вне помещений или в помещениях с повышенным риском пожарной опасности;
- эксплуатировать вытяжку без правильно установленного фильтра;
- готовить блюда «под пламенем», т.к. пламя может повредить фильтр и стать причиной пожара;
- готовить блюда в большом количестве масла, т.к. перегретое масло может воспламениться;
- производить самостоятельно какой-либо ремонт вытяжки;
- производить уход за вытяжкой без её отключения от электрической сети;
- извлекать и вставлять вилку шнура питания в розетку при включенной вытяжке;
- выдергивать вилку из розетки за шнур питания;
- использовать вытяжку лицами (включая детей) с пониженными физическими, сенсорными или умственными способностями, или при отсутствии у них жизненного опыта или знаний, если они не находятся под присмотром или не инструктированы об использовании лицом, отвечающим за их безопасность;
- оставлять без надзора детей с целью недопущения их игры с вытяжкой.

Производите очистку вытяжки не реже одного раза в месяц как снаружи, так и внутри. Несоблюдение сроков очистки вытяжки, сроков по замене и чистке фильтра может стать причиной пожара.

Внимание! При несоблюдении вышеперечисленных требований гарантийное обслуживание не производится.

РАСПАКОВКА

Для транспортирования вытяжка защищена от повреждений упаковкой. После удаления упаковки просим Вас избавиться от её частей способом, не наносящим ущерба окружающей среде.

Все материалы, использованные для изготовления упаковки, безвредны, на 100 % подлежат переработке.

КОМПЛЕКТНОСТЬ

Комплектующие	Модель вытяжки
	ВЦ-000-00, ВЦ-000-01, ВЦ-000-06, ВЦ-000-07
Вытяжка	+
Руководство по эксплуатации	+
Упаковка	+

632423.004

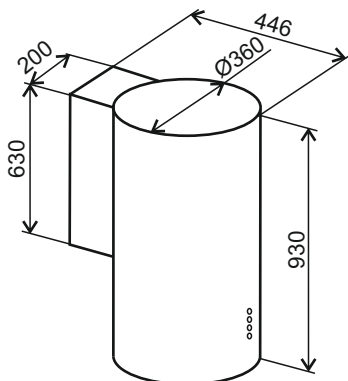
ТЕХНИЧЕСКИЕ ДАННЫЕ

Наименование	Модель вытяжки			
	ВЦ-000-00	ВЦ-000-01	ВЦ-000-06	ВЦ-000-07
Количество скоростей	3			
Тип подсветки: - светодиодная	+			
Количество ламп, шт.	2			
Мощность лампы, Вт	2 шт. по 1 Вт			
Номинальная потребляемая мощность, Вт	180			
Производительность, м³/ч	800			
Уровень шума, дБ, не более	65			
Фильтр алюминиевый	+			
Фильтр угольный	поставляется по отдельному договору			
Масса, кг	12,8			
Габариты (ширина x глубина x высота), см	36 x 44 x 93			
Цвет	«нержавеющая сталь»	белый	«топленое молоко»	«black matt»

Внимание! Изготовитель на свое усмотрение может менять комплектацию, внешний вид и технические характеристики моделей, следуя политике непрерывного улучшения качества выпускаемой продукции.

УСТРОЙСТВО

Внешний вид вытяжки модели ВЦ-000-00 показан на рисунке:



Данные изображения представлены только для наглядности.

Приобретаемая Вами модель может отличаться от описанной в тексте данного руководства.

УСТРОЙСТВО

Управление работой вытяжки осуществляется при помощи кнопок:

- L - кнопка включения/выключения освещения,
- 3 - кнопка включения/выключения 3-ей скорости,
- 2 - кнопка включения/выключения 2-ой скорости,
- 1 - кнопка включения/выключения 1-ой скорости.

Включать вытяжку рекомендуется за 5 мин до начала приготовления пищи на кухне и оставлять выключенной в течение 15 мин после окончания процесса приготовления.

В конструкции вытяжки предусмотрен антивозвратный клапан, который предупреждает попадание загрязненного воздуха обратно в помещение.

Вытяжка может работать в режиме вытяжной системы или рециркуляции.

Вытяжка при работе в режиме вытяжной системы требует установки для отвода воздуха трубы диаметром 150 мм и длиной не более 4 м.

Диаметр трубы должен соответствовать диаметру соединительного фланца. Установка труб с меньшим диаметром приведет к уменьшению мощности всасывания воздуха и увеличению уровня шума.

Внимание! Выводная труба не входит в комплект поставки и должна быть приобретена отдельно.

При работе вытяжки в режиме рециркуляции необходимо установить угольный фильтр.

При установке угольного фильтра монтаж трубы для отвода воздуха не требуется.

Внимание! Угольный фильтр не входит в комплект поставки и должен быть приобретен отдельно.

УСТАНОВКА

Для выполнения работ по установке используйте рабочие перчатки.

Распакуйте вытяжку, снимите все упаковочные материалы.

Установку вытяжки, её подключение к источнику электрической энергии должен производить только квалифицированный персонал специализированных организаций, уполномоченных на право установки и обслуживания электрических приборов с обязательным заполнением «Талона на установку».

Незаполнение «Талона на установку» может являться причиной отказа в гарантийном обслуживании.

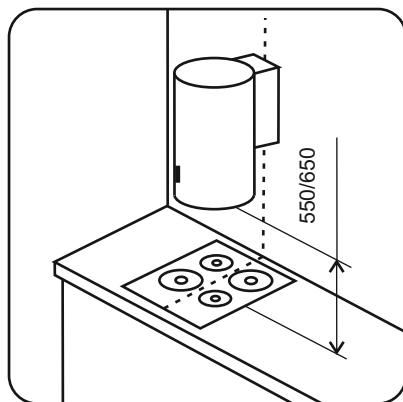
Установка выполняется в соответствии с указаниями данного «Руководства по эксплуатации».

Вертикальное минимально допустимое расстояние до всех горизонтальных поверхностей, расположенных под вытяжкой, должно быть не менее 550 мм для плит электрических и не менее 650 мм для плит газовых. Если в руководстве по эксплуатации на прибор указано другое расстояние до вытяжки, необходимо соблюдать эти требования.

Во время установки следует соблюдать общепринятые правила, касающиеся отвода воздуха из помещений.

632423.004

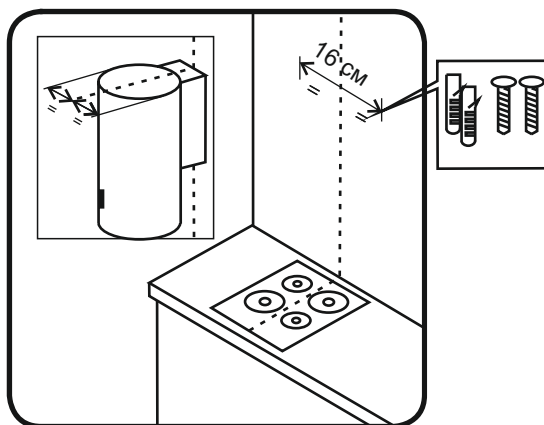
УСТАНОВКА



При установке вытяжки необходимо выполнить следующие операции:

- определить ось, спроецировать её на стену,
- разметить на стене места отверстий для крепления вытяжки,
- установить в отверстия монтажные дюбели. Монтаж дюбелей в стене должен исключить самопроизвольное перемещение вытяжки,
- подвесить вытяжку,
- подключить вытяжку к вентиляционному каналу, с помощью гибкой трубы воздуховода,
- подключить вытяжку к электрической сети.

Стена, монтажные дюбели, крепежные изделия, на которые монтируется вытяжка, должны быть рассчитаны на нагрузку массы вытяжки.



ПОДКЛЮЧЕНИЕ К ЭЛЕКТРИЧЕСКОЙ СЕТИ

Внимание! Подключение вытяжки к электрической сети должен производить только квалифицированный персонал специализированных организаций, уполномоченных на право установки и обслуживания электрических приборов в соответствии с действующими нормами.

Вследствие неправильного подключения вытяжка может повредиться - в таком случае покупатель теряет право на гарантийное обслуживание.

Перед подключением необходимо проверить:

- соответствие электрических параметров электрической сети и вытяжки;
- расположение розетки в легкодоступном месте,
- правильность монтажа кабеля питания.

ПОДГОТОВКА К РАБОТЕ

Перед началом эксплуатации внимательно ознакомьтесь с настоящим «Руководством по эксплуатации» и следуйте его рекомендациям.

После распаковки вытяжки следует убрать все рекламные этикетки. Легко избавиться от них можно при помощи губки и горячей воды. Необходимо смочить всю поверхность этикетки и некоторое время подождать. После того как вода пропитает поверхность этикетки, можно тереть губкой, периодически смачивая ее горячей водой. После этого поверхность нужно протереть сухой тканью.

Внимание! Не использовать жесткие абразивные очистители или жесткие металлические скребки для снятия этикеток, так как они могут поцарапать поверхность.

Нельзя использовать ацетон для снятия этикеток, т.к. может остаться матовый след.

При первом включении вытяжки возможно кратковременное появление запаха «нового прибора». При этом испаряется влага, скопившаяся во время транспортирования или складского хранения. После этого необходимо хорошо проветрить помещение.

ПОРЯДОК РАБОТЫ

Управление работой вытяжки осуществляется кнопками.

Для включения/выключения освещения необходимо нажать кнопку «L».

Включение вытяжки можно осуществить нажатием на любую из кнопок «1», «2», «3».

На кнопке выбранной в данный момент включается подсветка.

Для переключения на другую скорость нажмите кнопку желаемой скорости.

Для выключения вытяжки повторно нажмите кнопку выбранной в данный момент скорости.

УХОД

Для выполнения работ по уходу используйте рабочие перчатки.

Внимание! Перед тем как выполнять любые операции по чистке и обслуживанию вытяжки, отключите её от электрической сети.

Не применяйте для чистки абразивные средства (питьевую соду или кальцинированную), истирающие поверхность и оставляющие царапины.

Не используйте жесткие абразивные очистители или жесткие скребки для чистки, так как они могут поцарапать поверхность.

Поверхности вытяжки следует мыть тёплой водой с нейтральным моющим средством и протирать мягкой сухой тканью.

Внимание! Не разрешается использовать средства с содержанием спирта.

Внимание! Вытяжка должна подвергаться очистке не реже одного раза в месяц как снаружи, так и внутри.

Очистку алюминиевого фильтра производить нейтральными моющими средствами вручную или в посудомоечной машине при низкой температуре и экономичном режиме стирки. Возможное изменение цвета фильтра с течением времени не приводит к снижению эффективности его действия. При повторной установке в вытяжке фильтр должен быть сухим.

Угольные фильтры нельзя чистить и использовать повторно. Их можно утилизировать, как обычный мусор.

ЗАМЕНА ЛАМПЫ ОСВЕЩЕНИЯ

Внимание! Убедитесь, что вытяжка отключена, прежде чем проводить замену лампы, чтобы избежать опасности поражения электрическим током.

Замена лампы производится после полного её остывания.

УТИЛИЗАЦИЯ

Вытяжка не подлежит утилизации в качестве бытовых отходов. Её необходимо сдать в соответствующий пункт приемки электронного и электрооборудования для последующей утилизации. Вытяжка изготовлена из материалов, которые могут подлежать повторному использованию.

Соблюдая правила утилизации изделия, Вы можете предотвратить причинение окружающей среде и здоровью людей потенциального ущерба.

Сведения о соответствующем пункте утилизации использованного оборудования Вы можете получить в местной администрации.

УСТРАНЕНИЕ НЕИСПРАВНОСТЕЙ

Если Ваша вытяжка нуждается в ремонте, список ремонтных организаций, адреса которых приведены на сайте www.proevt.ru, всегда к Вашим услугам.

Все неисправности вытяжки, вызванные отказом (за исключением замены лампы освещения), устраняются только специалистами ремонтных организаций.

Непрофессиональное вмешательство в ремонт вытяжки опасно, так как может привести к поражению электрическим током и короткому замыканию.

УСТРАНЕНИЕ НЕИСПРАВНОСТЕЙ

Неисправность, её внешнее проявление	Вероятная причина	Способ устранения
Вытяжка плохо втягивает пар	Засорился фильтр	Промыть или заменить фильтр
Не работает лампа освещения	Перегорела лампа	Заменить лампу
Вытяжка работает шумно, вибрирует	Вытяжка неправильно закреплена. Элементы крепления ненадежно установлены и затянуты	Вытяжку закрепить с использованием точек крепления. После регулировки затянуть все монтажные винты до упора

СВИДЕТЕЛЬСТВО О ПРИЕМКЕ И ПРОДАЖЕ

**Вытяжка
кухонная
электрическая
бытовая**

Штамп ОТК

Продана _____

(наименование торгового предприятия)

Дата продажи _____

ТАЛОН НА УСТАНОВКУ

Установлена в г. _____

по ул. _____ в доме № _____ кв. _____ и пущена в работу

механиком _____

_____ (наименование организации)

Механик _____
(подпись)

Владелец _____
(подпись)

“ ____ ” _____ 20__ г.

ГАРАНТИЙНЫЕ ОБЯЗАТЕЛЬСТВА

Изготовитель гарантирует работу вытяжки при соблюдении потребителем условий эксплуатации, хранения и транспортирования.

Гарантийный срок - 1 год со дня передачи вытяжки потребителю. День передачи определяется как день продажи через розничную торговую сеть.

При отсутствии в отрывном талоне штампа магазина и даты продажи гарантийный срок исчисляется со дня выпуска вытяжки.

Гарантийное обслуживание не производится в случаях:

- неправильной установки или незаполнения «Талона на установку» на вытяжку,

- неправильного подключения и эксплуатации вытяжки;

- несанкционированного ремонта или иного вмешательства;

- установки неоригинальных комплектующих;

- наличия на деталях следов воздействия химических веществ;

- повреждений, вызванных животными или насекомыми;

- повреждений вызванных пожаром, наводнениями, военными действиями и

т.п;

- механических повреждений по вине потребителя.

Изготовитель не принимает претензий к некомплектности и механическим повреждениям вытяжки после её продажи. Все претензии должны предъявляться к организациям торговли, где было приобретено изделие.

На электрические компоненты гарантийный срок 1 год.

Гарантия не распространяется на установку и подключение вытяжки не в соответствии с требованиями данного «Руководства по эксплуатации», на механические повреждения, на замену лампы освещения.

Срок службы вытяжки - 10 лет.

Установку и ремонт вытяжек производят ремонтные организации, адреса которых приведены на сайте www.ppoevt.ru.

Сервисный центр: тел. (8412) 49-53-75, E-mail: servis@ppoevt.ru.

ПРАВИЛА ТРАНСПОРТИРОВАНИЯ И ХРАНЕНИЯ

Вытяжка в упаковке производителя может транспортироваться любым видом крытого транспорта в соответствии с правилами перевозки грузов, действующих на данном виде транспорта. Условия транспортирования: температура окружающей среды от плюс 50 до минус 50 °С и относительной влажности 80% при температуре плюс 25 °С.

При транспортировании должны быть исключены удары и перемещения вытяжки внутри транспортного средства.

До ввода в эксплуатацию вытяжка должна храниться в упаковке производителя в закрытых отапливаемых помещениях при температуре от плюс 5 °С до плюс 40 °С и относительной влажности 80% при температуре плюс 25 °С.

КОРЕШОК ТАЛОНА № 3
на гарантийный ремонт

Изъят с " " " 20 ____ г.
Исполнитель _____
(Фамилия, подпись)

(наименование и адрес организации,
производившей ремонт, телефон)



Талон № 3
на гарантийный
ремонт

Продана магазином _____
Дата продажи _____
Штамп магазина _____

(подпись продавца)

КОРЕШОК ТАЛОНА № 2
на гарантийный ремонт

Изъят с " " " 20 ____ г.
Исполнитель _____
(Фамилия, подпись)

(наименование и адрес организации,
производившей ремонт, телефон)



Талон № 2
на гарантийный
ремонт

Продана магазином _____
Дата продажи _____
Штамп магазина _____

(подпись продавца)

КОРЕШОК ТАЛОНА № 1
на гарантийный ремонт

Изъят с " " " 20 ____ г.
Исполнитель _____
(Фамилия, подпись)

(наименование и адрес организации,
производившей ремонт, телефон)



Талон № 1
на гарантийный
ремонт

Продана магазином _____
Дата продажи _____
Штамп магазина _____

(подпись продавца)



Исполнитель _____
(Фамилия, подпись)

Владелец _____
(Фамилия, подпись)

(наименование предприятия,
выполнившего ремонт, его адрес)

М. П.

(Должность и подпись руководителя
предприятия, выполнившего ремонт)



Исполнитель _____
(Фамилия, подпись)

Владелец _____
(Фамилия, подпись)

(наименование предприятия,
выполнившего ремонт, его адрес)

М. П.

(Должность и подпись руководителя
предприятия, выполнившего ремонт)



Исполнитель _____
(Фамилия, подпись)

Владелец _____
(Фамилия, подпись)

(наименование предприятия,
выполнившего ремонт, его адрес)

М. П.

(Должность и подпись руководителя
предприятия, выполнившего ремонт)